

Montasje- og bruksanvisning

Standardrom 1 / Spiskammers



V1.2

– Norskprodusert kvalitet –

Generelt

Transport/Utbedring/Erstatning

Thermocold A/S eller forhandler kan bestemme seg i mellom om feil eller mangler skal repareres hos kunden, på eget eller anvist verksted.

Kunden kan kreve økonomiske tap erstattet etter kjøpsloven. Leverandør er dog ikke i noe tilfelle erstatningspliktig for indirekte tap §67 (2).

Påføres gjenstander skader som har en direkte eller nær sammenheng med produktets bruk eller funksjon, er leverandør kun erstatningsansvarlig i den utstrekning dette er følger av ufravikelige rettsregler. Dette gjelder også personskader. skader av denne art skal behandles mellom kunde og leverandør

Thermocold A/S ansvar omfatter ikke:

1. Reparasjon/inngrep utført av uautorisert personale eller uoriginale deler, og montering av apparatet i andre installasjoner eller produkter som Thermocold A/S ikke har kontroll over.
2. Installasjon som ikke følger det lokale EL-myndighets bestemmelser, og monteringsanvisning.
3. Behandling i strid med bruksanvisning (mangelfullt vedlikehold).
4. Transportskade som ikke er innrapportert til befrakter, og uhell etter levering som ligger utenfor leverandør/forhandlers kontroll, slik som lynnedslag, elektriske forstyrrelser som høy/lav spenningsvariasjon utover 10% av merkespenningen.

Leverandørens ansvar omfattes ikke dersom feil, skade eller mangler er en følge av:

Feil oppbygging av kjølerommet – Dårlig ventilasjon.
Manglende vedlikehold – Korrosjon og avleiringer som følge av omgivelser.

Forbrukerkjøp

Disse vilkår regulerer kundens rettigheter overfor Thermocold A/S som leverandør av nye produkter beregnet på bruk i privat husholdning. Leverandøren har plikt til å utbedre feil eller mangler så sant kunden har kjøpskvittering.

Kjøpers rettigheter

Reklamasjonsfristen er 2 år. Når produktet eller deler av produktet er ment å vare vesentlig lenger er fristen 5 år. Ved eventuell reklamasjon er forutsetningen at mangelen var tilstede på leveringstidspunktet. Kunden taper imidlertid sin rett til å fremme krav, hvis han ikke foretar reklamasjonen innen rimelig tid etter at mangelen oppdages, eller burde vært oppdaget.


Thermocold A/S har ved kjøpsrettslige mangler rett til å reparere produktet innenfor fristen som følger forbrukerkjøpsloven.

Næringskjøp

Med næringskjøp forstås alt som ikke er forbrukerkjøp. Dersom produktene står i kafeer, restauranter, gatekjøkken, hoteller, moteller, bedrifter eller annen ervervsmessig virksomhet, samt brukt i skoler, institusjoner, hybelhus, barnehager, idrettsanlegg, felles husholdninger, og der kunden helt eller delvis tar betaling for bruken av apparatet eller utleieforhold, samt apparatet benyttes til å vedlikeholde en vare kunden omsetter. Reklamasjonstiden og garantitiden er da på 1 år. Dette gjelder ethvert tap mangelen måtte forårsake som f.eks.driftstap, tapt fortjeneste og andre økonomiske konsekvenstap. Denne begrensning i leverandørens ansvar gjelder ikke dersom han har gjort seg skyldig i grov uaktsomhet. For øvrig gjelder betingelsene som i forbrukerkjøp.

Thermocold A/S tar forbehold om eventuelle trykkfeil og forbeholder seg retten til å endre eventuelle produktspesifikasjoner.

Avfallshåndtering

 Produkter merket med dette symbolet krever at det leveres til ditt kommunale avfallsdeponi.

Thermocold A/S er medlem i Renas gjenvinningssystem. Kasserte produkter kan derfor leveres på de fleste deponier i Norge. Produsent skal kontaktes ved eventuell reklamasjon og garantiarbeider.

Thermocold KFD A/S tar forbehold om eventuelle trykkfeil i monteringsanvisningen.

Garanti

Thermocold A/S garanterer at produktet som er levert har de egenskaper og kvalitet som er beskrevet i brosjyrer og annet salgsmateriale. Små avvik som følge av produktendring kan forekomme. Garantitiden løper i 2 år fra produktet ble levert hos kunde. Det er viktig at kunden følger monterings/ bruks anvisningen nøye. Selv ved normal bruk vil produktene utsettes for slitasje, som nødvendiggjør forebyggende vedlikehold, og dermed utskifting av slitasjekomponenter som vifter, startutstyr, termostat og lys.

Dette er komponenter med variabel levetid avhengig av montasje, bruk og vedlikehold. Disse dekkes ikke under reklamasjonsfristen på 5 år, men av garantien i henhold til kjøpsloven.

Bruk og vedlikehold

Innstilling av temperaturen

Betjeningsdisplayet indikerer rommets temperatur.

Plaser et termometer i et glass med vann for å måle varetemperaturen



Justering av temperaturen:

1. Trykk "pil opp" for å øke temperaturen
2. Trykk "pil ned" for å senke temperaturen
3. Bekreft endring ved å trykke "tilbake", eller vent 10 sekunder.
Ny ønsket temperatur er nå innstilt.

Manuell avriming:

1. Trykk ned "manuell avriming" i 6 sekunder for å sette på manuell avriming
 2. Trykk ned "manuell avriming" i 6 sekunder for å skru av manuell avriming
- Bruk manuell avriming hvis det har bygd seg en sammehengende isklump på kjøleribbene til kjøleaggregatet.

On/Off modus:

1. Trykk ned "On/Off" i 10 sekunder for å skru av kjølingen på kjøleaggregatet(OFF)
 2. Trykk ned "On/Off" i 10 sekunder for å sette på kjølingen på kjøleaggregatet(ON)
- Bruk On/off modus om du ønsker å slå av kjølingen på kjøleaggregatet.

Rengjøring

Kjøleaggregatet er utstyrt med støvfilter, som enkelt trekkes ut og støvsuges ca. annenhver måned eller etter behov.

Ved rengjøring innvendig, brukes et mildt såpevann med litt klor for å unngå soppdannelse.

Montasje- og bruksanvisning

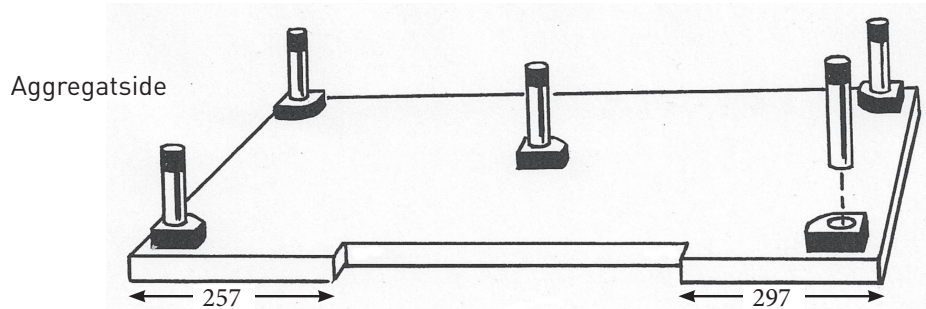
Thermocold spiskammers

Montering av spiskammers:

Vi anbefaler at alle skjøter innvendig blir fuget med silikon.

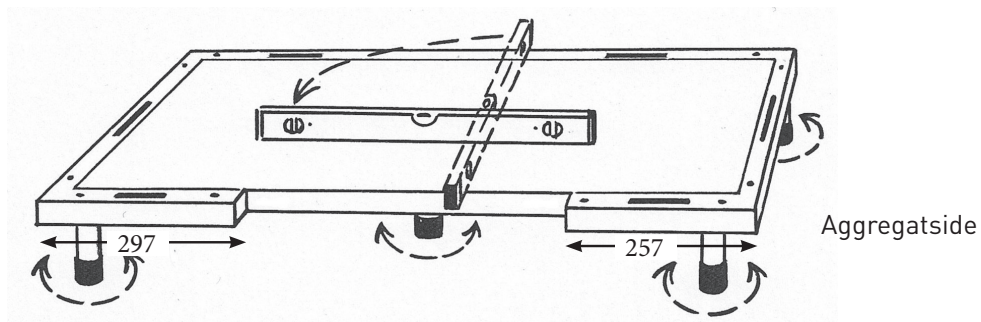
1. Først velges gulv ut fra hvor aggregatveggen skal stå. (Gulv og tak er like).
Legg gulv med bunn opp og vipp ut litt isolasjon de store hullene.
Skru fast festene til sokkelbenene.
Tre de regulerbare sokkelbena helt til de når bunn i plastkoppene (fig 1).

Figur 1

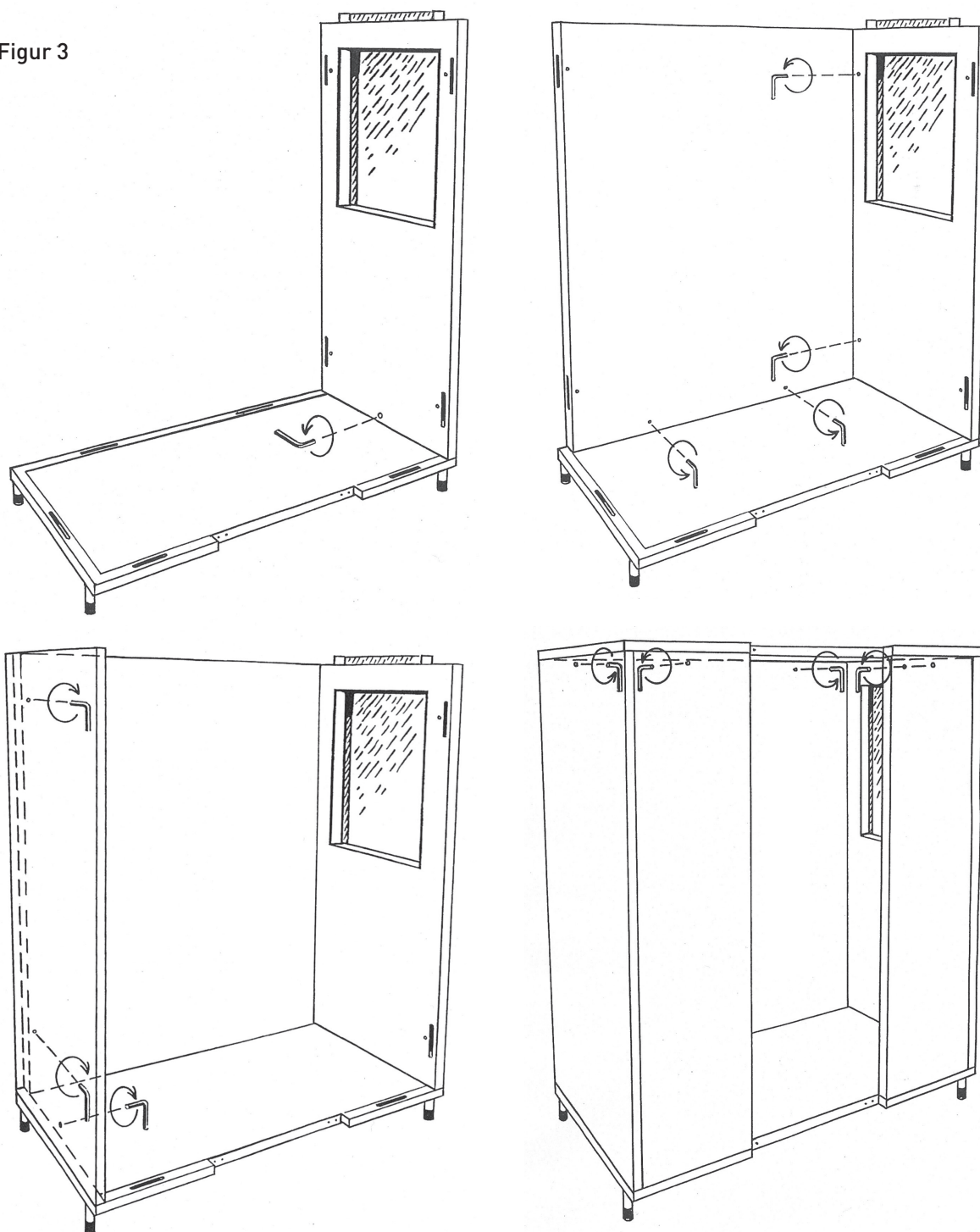


Sett gulvet på plass omtrent der det skal stå permanent og vatre ved å regulere sokkelbena. (fig 2).

Figur 2



Figur 3



3. Sett aggregatvegg på plass (høyre/venstre) og vri låsen mot gulv med den medfølgende sekskantnøkkel (fig.3)

4. Sett deretter fast de andre elementene i hverandre på samme måte. Påse at hyllestenderne står samme vei ved montering av veggene. Til slutt monteres taket. Hvis kroken ikke fester første gang må den vris helt tilbake over et klikk, før den kan vris på nytt inn i låsen.

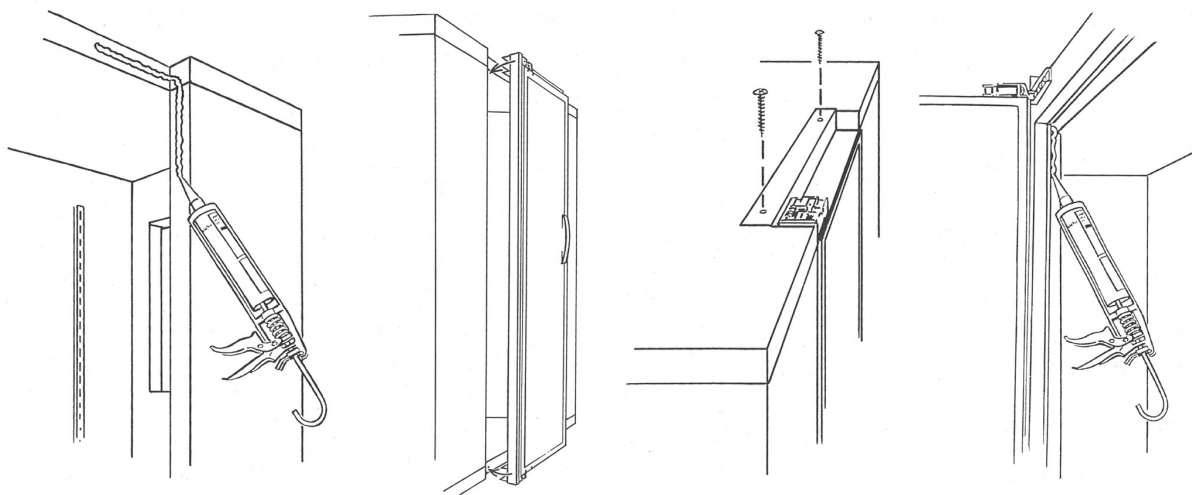
5. Velg hengsleside på døren ved å snu dørrammen med dør.

Prøv dør med ramme inn i åpningen slik at den passer.

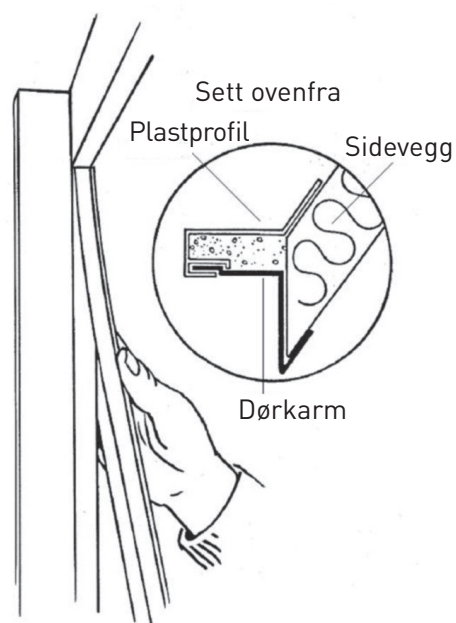
Ta den ut igjen og legg en tykk stripe med fugemasse (medfølgende patron) i åpningen ca 1cm fra kanten og inn rundt hele døråpningen.

Sett inn dørrammen med dør og skru fast dørrammen i taket på oversiden. Fug rundt hele rammen fra innsiden, slik at det blir tett (fig 4).

Figur 4



6. Tre den lange plastprofilen med isolasjon inn i sporet på dør rammen og trykk den på plass så leppen legger seg mot sideveggen på begge sider (fig 5).



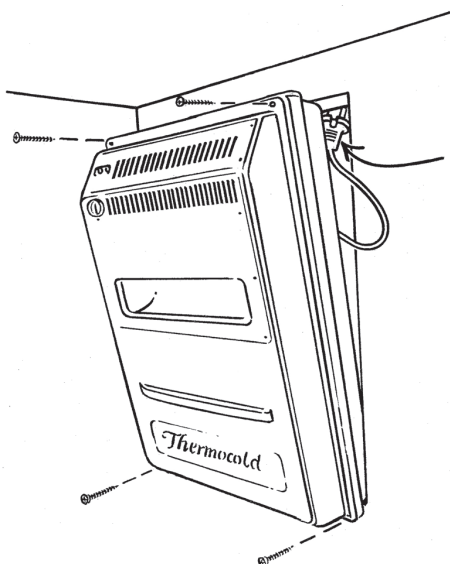
Figur 5

7. Fjern emballering på kompressor i aggregatet og trekk ut nettleddning.

Løft aggregatet inn mot åpningen, og tre samtidig nettleddning opp mellom dekslet på baksiden. Skru forsiktig fast aggregatet i hvert hjørne slik at pakningen på flensen presses pent mot elementvegg.

Obs! Fest nettleddning over tak med medfølgende klammer, slik at den ikke kan ramle ned i lydkanal og skade viften (fig 6).

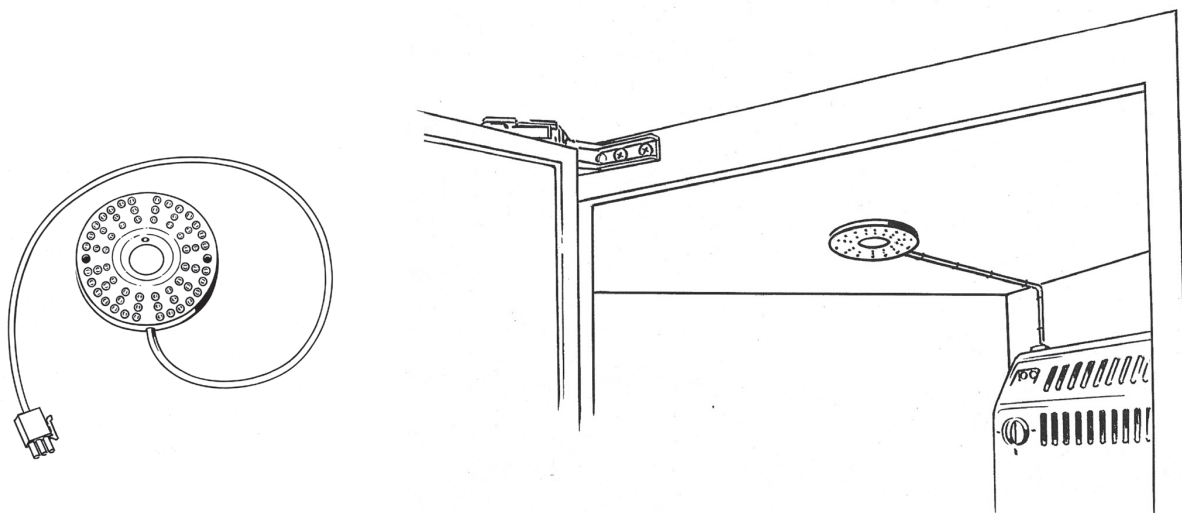
Figur 6



8. Led-lampen skrues fast i taket ca. 25 cm inn fra dørkarm.

Ta av beskyttelsetapen på ledningskinnen og trykk den fast i taket bort til hunnkontakten på aggregatet.

Trykk så fast ledningen i skinnen og sett inn kontakten.



9. Legg hyllene ned i bunnen av skapet, med de 2 korteste øverst (fig 7.)

Sett fast medfølgende hylleklips i ønsket høyde.

Løft den øverste hyllen til ønsket posisjon i skapet. Deretter la hyllen hvile på hylleklipsen.

Gjenta prosess for de resterende 3 hyllene.

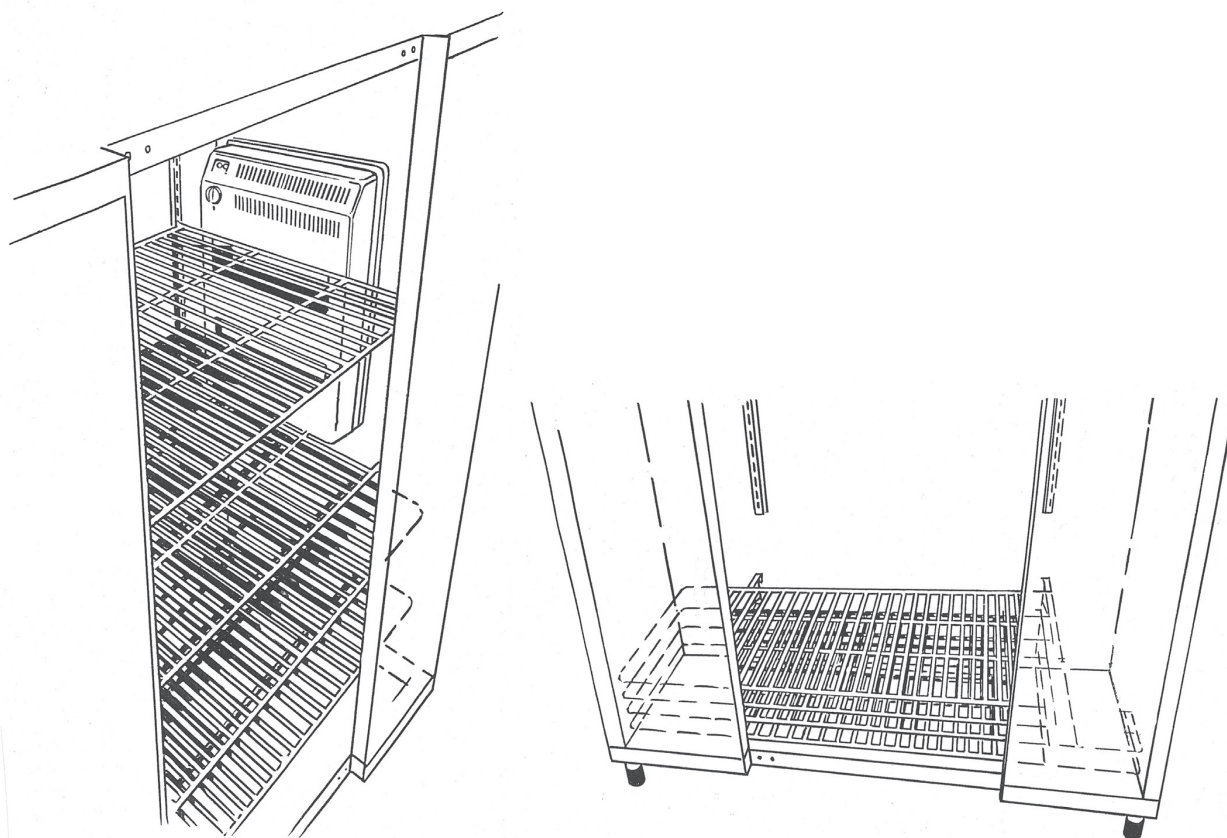
Trykk hyllene ned i sporet for å sette de fast.

Påse at nest øverste hylle ikke kommer i konflikt med støvfilterskuff på aggregatet.

Hvis spiskammeret skal integreres bør dette gjøres før hyllene settes på plass.

Se punkt 10.

Figur 7



10. Integrering:

Dybde på dekkisider og benkeplate avgjør hvor langt ut fra vegg spiskammeret skal plasseres.

Sett først fast møbelplaten på døren i riktig posisjon med medfølgende borrelåser.

Forbor 8 stk 5 mm hull i kjøleromsdøren.

Skru fast møbelplaten med 5mm tykke medfølgende skruer.

Dette skrues fra innsiden og ut.

Bruk medfølgende plastskiver og pyntekopper for å skule skruene.

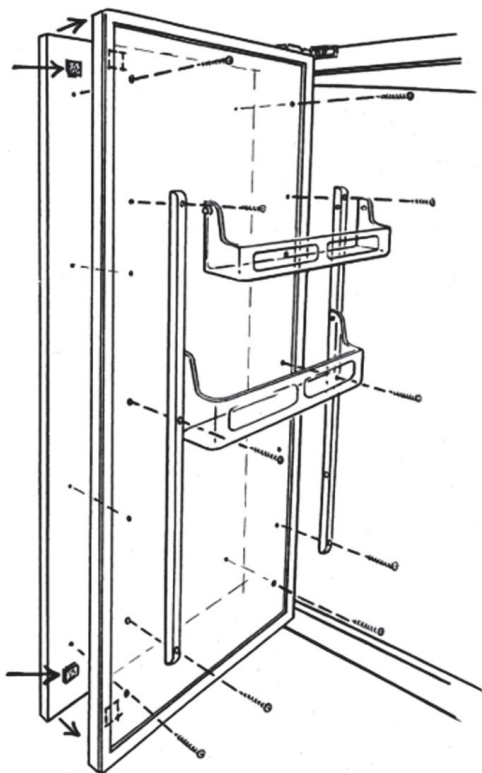
For integrering av side veggene, gjentas prosedyre men utelat da borrelåsene.

NB! Skru integrerings skruene forsiktig inn, så disse ikke går igjennom møbelplate.

11. Tett medfølgende skumlist mellom kjølehjørnet og vegg i overkant, ikke tett der luftkanal fra aggregatet kommer opp (denne må ikke sperres). (Fig 9.)

12. Plasser ventilrist i sokkelplate under dør. Ved tak høy integrering skal det være 2 ventilrister over spiskammeret.

Figur 9



Figur 10

