

# THERMOCOLD KJØLEAGGREGAT THERMOCOLD COOLING UNIT

TYPE: TCP6 POLAR LED



BRUKS-OG MONTASJEANVISNING

OPERATING AND INSTALLATION INSTRUCTION

---

NORSK

2



V.3.0

---

## **Sikkerhet og bruks advarsler**

Vennligst les følgende informasjon. Hvis denne ikke følges, kan det oppstå personskade eller skade på utstyr, og alle garanti- og pålitelighetsforpliktelser vil bli ugyldige.



### **ADVARSEL!**

**Risiko for brann og elektrisk støt.**

**Risiko for skade på mennesker eller kjøleaggregat.**



### **ADVARSEL!**

**Fare for brann**

**Brannfarlig materiale**

### **Beregnet bruk**

- Dette produktet er designet for privat bruk.
- Kjøleaggregatet må ikke plasseres utendørs. Det er ikke egnet til utendørsbruk selv om stedet er dekket med tak.

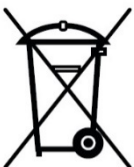
### **Generelle sikkerhetsadvarsler**

- Når produktet er utslitt må det ikke kastes som husholdningsavfall. Det må leveres til riktig innsamlingspunkt for resirkulering av EE avfall (elektrisk og elektronisk avfall)
  - Kontakt Thermocold eller nærmeste servicepartner når det gjelder alle spørsmål og problemer med kjøleaggregatet.
  - Ikke ødelegg kjølekretsen der kjølevæsken sirkulerer med drill eller kutteverktøy.
  - Kjølevæske som kan strømme ut ved punktering kan forårsake hudirritasjon og øyeskade.
  - Ikke dekk til eller blokker ventilasjonsåpningene på kjøleaggregatet.
  - Reparasjoner på kjølemaskinen må kun utføres av instruert personell. Reparasjoner som utføres av ikke-instruert personell kan forårsake fare for brukere.
  - Koble fra strømforsyning ved reparasjon/vedlikeholds arbeid på kjøleaggregatet.
  - Ikke trekk etter ledningen når du trekker ut støpselet.
  - Ikke koble til kjøleaggregatet hvis strømuttaket er løst.
  - Påse at nettleiding ikke er klemt eller skadet etter at kjøleaggregatet er montert.
  - Ikke plugg støpselet til kjøleaggregatet inn i en skjøteledning.
-

- Ikke bruk bærbar eller annen ekstern strømforsyning, så sant dette ikke godkjent av Thermocold.
- Brennbare gjenstander eller produkter som inneholder brennbare gasser, f.eks. spraybokser, samt eksplosive materialer skal ikke oppbevares i kjølerom eller kjølehjørne sammen med kjøleaggregatet
- Ikke bruk sprayantennelige materialer, slik som propangass i nærheten av kjøleaggregatet.
- Ikke bruk mekanisk utstyr eller andre midler for å øke hastigheten på avtiningsprosessen annet enn slikt utstyr som Thermocold anbefaler. Forhør deg med Thermocold eller servicepartner hvis du er i tvil.
- Det er farlig å utsette produktet for regn, snø og vind pga elektrisk sikkerhet.
- Ikke sprut vann direkte på de ytre eller indre delene av kjøleaggregatet.
- Elektriske apparater må ikke brukes inne i kjølerommet/kjølehjørnet med mindre det anbefales av Thermocold
- Merket som beskriver teknisk spesifisering befinner seg bak støvfilterskuffen kjøleaggregatet.
- Barn ikke leke med kjøleaggregatet.
- Barn fra 3 til 8 år har lov til å laste ut og inn av kjølehjørnet/kjølerommet.
- Dette kjøleaggregatet er ikke beregnet brukt av personer (dette inkluderer barn) med nedsatt fysisk, sensorisk eller mental evne, eller mangel på erfaring og kunnskap, med mindre de har fått veiledning og instruksjoner om bruk av apparatet av en person som er ansvarlig for deres trygghet.
- Denne bruks-og monteringsanvisning skal overleveres til neste eier av kjøleaggregatet, ved skifte av eier.

### Deponering av avfallsproduktet, Samsvar med WEEE direktivet

- Dette produktet er i samsvar med EU-direktivet som omhandler elektronisk og elektrisk utstyr(2012/19/EU). Dette produktet har klassifiseringssymbol for sortering av elektrisk utstyr (WEEE). Dette produktet er laget av høykvalitetsdeler og materialer som kan gjenbrukes og resirkuleres. Produktet skal ikke kastes sammen med normalt husholdningsavfall og annet avfall ved endt levetid. Ta det med til et innsamlingspunkt for resirkulering av elektriske og elektroniske produkter. Vennligst forhør deg med lokale myndighetene for å få opplysninger om skille innsamlingssteder.



### Informasjon om emballasje

- Emballasjen for dette kjøleaggregat er produsert av resirkulerbart materiale, i hht. nasjonale miljøforskrifter.

### HC-advarsel

- **Produktet er utstyrt med et kjølesystem som inneholder kjølemediet R600a:**

Denne gassen er brennbar. Derfor vær forsiktig så kjølesystemet og rørene ikke ødelegges under bruk eller transport. I tilfelle skade skal kjøleaggregatet holdes på avstand fra potensielle brannkilder som kan gjøre at det begynner å brenne. Luft ut kjølerommet, kjølehjørnet, eller det lokale som kjøleaggregatet befinner seg. Lekkende kjølemedier kan skade øynene. Ta kontakt med Thermocold for ytterligere råd.



### **ADVARSEL!**

### **Fare for brann**

### **Brannfarlig kjølemedie og materiale**

### Thermocold KFD A/S ansvar omfatter ikke:

1. Reparasjon /Inngrep utført av uautorisert personell eller uoriginale deler, og montering av apparatet i andre installasjoner eller produkter som Thermocold ikke har kontroll over.
2. Installasjon som ikke følger det lokale EI-myndighets bestemmelser og montering anvisning.
3. Behandling av kjøleaggregat i strid med bruksanvisning. Mangelfullt vedlikehold.
4. Transportskader som ikke er innrapportert til befrakter/Thermocold og uhell etter levering som ligger utenfor leverandør/forhandlers kontroll, slik som lynnedslag, elektriske forstyrrelser og høy/lav spenningsvariasjon utover merkespenning.
5. Feil oppbygging av kjølerommet. Dårlig eller mangelfull ventilasjon. Manglende vedlikehold av støvfilter. Korrosjon og avleiringer som følge av omgivelser.

### Utbedring og erstatning:

1. Thermocold eller forhandler kan selv bestemme seg imellom om feil eller mangler skal repareres hos kunde, på eget eller anvist verksted.
  2. Kunde kan kreve økonomiske tap erstattet etter kjøpsloven. Leverandør er dog ikke i noen tilfelle erstatningspliktig ved indirekte tap §67 (2).
  3. Påføres gjenstander skader som har en direkte eller nær sammenheng med produktets bruk eller funksjon, er leverandør kun erstatningsansvarlig i den utstrekning dette er som følger av ufravikelige rettsregler. Dette gjelder også personskader, skader av denne art skal behandles mellom kunde og leverandør.
-

## **Kjøpsrettigheter**

### **Garanti**

Thermocold garanterer at produktet som er levert har egenskaper og kvalitet som beskrevet i brosjyrer og annet salgs materiale. Små endringer som følge av produktendring kan forekomme. Garantien løper 2 år fra produktet er levert hos kunde. Det er viktig at kunde følger bruks- og monteringsanvisning nøye. Selv ved normalt bruk vil produktet utsettes for slitasje, som nødvendigvis forbygger vedlikehold, og dermed utskiftning av slitasjekomponenter som vifter, startutstyr til kompressor, termostat og lys. Dette er komponenter med variabel levetid avhengig av montasje, bruk og vedlikehold. Disse dekkes ikke utover reklamasjonsfristen på 5 år, men av garantien i henhold til kjøpsloven.

### **Forbrukerkjøp:**

Disse vilkår regulerer kundens rettigheter overfor Thermocold som leverandør av nye produkter beregnet på bruk i privat husholdning. Leverandøren har plikt til å utbedre feil eller mangler, så sant kunden har kjøpskvittering.

### **Kjøpers rettigheter:**

Reklamasjonsfristen er 2 år. Når produktet eller deler av produktet er ment å vare vesentlig lenger er fristen 5 år. Ved eventuell reklamasjon er forutsetningen at mangelen var tilstede på leveringstidspunktet.

Kunde taper imidlertid sin rett til å fremme krav, hvis kunde ikke foretar reklamasjonen innen rimelig tid etter at mangel oppdages, eller burde vært oppdaget.

Thermocold har ved kjøpsrettslige mangler rett til å reparere produktet innenfor fristen som følger forbrukerkjøpsloven.

### **Næringskjøp**

Med næringskjøp forstås alt som ikke er forbrukerkjøp. Dersom produktet står i kafeer, restauranter, gatekjøkken, hoteller, moteller, bedrifter med annen ervervsmessig virksomhet, samt brukt i skoler, institusjoner, hybelhus, barnehager, idrettsanlegg, felles husholdninger, og der kunden helt eller delvis tar betaling for bruk av produktet eller utleidforhold, samt hvis produktet benyttes til å vedlikeholde en vare som kunden omsetter. Reklamasjonstiden og garantitiden er da 1 år. Dette gjelder ethvert tap mangelen måtte forårsake som f.eks. driftstap, tapt fortjeneste og andre økonomiske konsekvenstap. Denne begrensingen i leverandørs ansvar gjelder ikke dersom kunde har gjort seg skyldig i grov uaktsomhet. For øvrig gjelder betingelsene som i forbrukerkjøp.

Thermocold tar forbehold om eventuelle trykkfeil og forbeholder seg retten til å endre eventuelle produktspesifikasjoner.

---

## **Innholdsfortegnelse**

<b><i>Kjøpsrettigheter</i></b> .....	5
<b><i>Les før montering av kjøleaggregatet</i></b> .....	7
<b><i>Energibesparelse og oppbevaring av mat</i></b> .....	8
<b><i>Temperatur justering av kjøleaggregatet</i></b> .....	9
<b><i>Mål og tekniske spesifikasjoner TCP 6 Polar LED</i></b> .....	10
<b><i>Rengjøring og vedlikehold</i></b> .....	11
<b><i>Feilsøking og service</i></b> .....	12
<b><i>Utstyrliste</i></b> .....	13
<b><i>Montering av kjøleaggregat Røros Metall i kjølehjørne 12 V Lys</i></b> .....	14

---

### **Les før montering av kjøleaggregatet**

- ***La kjøleaggregatet stå montert i veggen eller på gulvet i 2-3 timer før det startes opp. Dette gjøres fordi oljen til kompressor skal få mulighet til å renne tilbake.***
- ***Sjekk at kobberør ligger uten kontakt mot metall eller plast, dette gjelder også slyngen i plastkaret***
- ***Påse at avløpsrør ligger ned i fordampningskaret.***
- ***Plugg inn støpselet, og sjekk at begge vifter og kompressor går som normalt.***

Thermocold kjøleaggregat monteres fra kjøleroms side igjennom kjøleroms vegg til varm side.

Dette gir en mye større fleksibilitet med hensyn til monteringsløsninger.

En stabil, riktig kjøleromtemperatur er avhengig av riktig isolering i gulv/tak/vegger, og at omgivelses temperaturen på den varmesiden av kjølerommet bør ligge på 16 til 27°C. Dette er det mest optimale driftsforholdet som gir minst slitasje.

Det er viktig at kjøleaggregatet har god tilførsel av frisk luft og at rommet det er montert ut imot er godt ventilert.

Alle tilstøtende vegger til kjølerommet/kjølehjørne bør være isolert.

Kjøleaggregatet krever nettspenning 220-240V og minimum 10A jordet sikring.

Stikkontakt kan monteres på varm eller kald side av kjøleaggregatet.

Ved plassering av kontakt innenfor plastdeksel eller ventilasjonsrister skal dette merkes.

Påse at det monteres en fysisk sperre/ luftsperre eller luftkanal for å skille innsug og utblåsning fra viften på den varme siden. Dette slik at den varme luften ledes vekk og erstattes av kjøligere frisk luft.

Vinterdriftskit bør monteres ved kaldere temperatur en +16°C

---

## **Energibesparelse og oppbevaring av mat**

Thermocold sine produkter har stort søkelys på best mulig oppbevaring av mat og råvarer i kjølehjørner og kjølerom.

### **Energibesparende tiltak:**

- Om døren står åpen vil dette øke gangtiden og energiforbruket.
- God orden er viktig så luften får sirkulert god rundt.

### **Råd om oppbevaring av mat:**

Temperaturen vil variere fra bunn til topp. Dette fordi forskjellige matvarene bevares best på ulike temperaturer. Riktig oppbevaring er viktig for å bevare den gode smaken og for å opprettholde holdbarheten til matvarene.

Kort oppsummert anbefaler vi følgende:

Melk, kjøtt og påleggsprodukter skal plasseres slik at det er god sirkulasjon rundt produktene for å gi raskere nedkjøling.

Grønnsaker som inneholder mye vann skal pakkes i plast eller fryseposer, f.eks. gulerøtter og agurk.

Vi anbefaler å legge andre grønnsaker i plastbokser med lokk.

Det gjelder også om du oppbevarer frukt som epler, appelsiner, salat og tomater.

Poteter bør ligge i lystette sekker eller i bokser med lokk som er lystett.

Dette for å skjerme varene fra den kalde luften som sirkulerer og for å gi en ekstra beskyttelse mot tap av fuktighet i tillegg til plast emballeringen

Det viktig med god hygiene i rommet, veggene har en foodsafe beskyttet overflate, dette reduserer bakterievekst og gjør det enklere ved vask av overflater.

Fullstendig oversikt over oppbevaring av de mest vanlige produktene finner du på Thermocold sine hjemmesider.

---



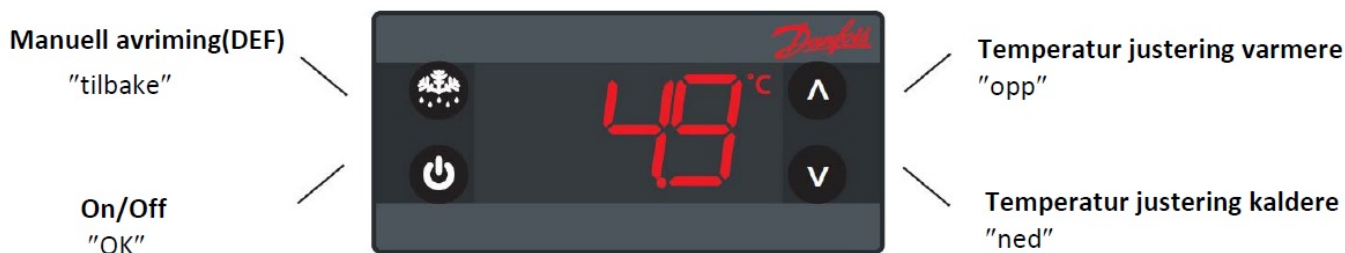
## Temperatur justering av kjøleaggregatet

Temperatur kan stilles fra 3 - 20 °C

Betjeningsdisplayet indikerer rommets lufttemperatur.

Ved innstilt 4°C vil vist temperatur variere +/- ca. 2,5°C

Plaser et termometer i ett glass med vann for å måle matvarens temperatur.



### **Justering av temperatur:**

1. Trykk «opp» for å øke temperaturen
2. Trykk «ned» for å senke temperaturen
3. Vent 10 sekunder. Ny temperatur er nå innstilt.

### **Manuell avriming:**

Bruk manuell avriming hvis det har bygd seg en isklump på kjøleribbene til kjøleaggregatet. Varighet 30minutter.

1. Trykk ned «manuell avriming» i 6 sekunder for å sette på manuell avriming.
2. Trykk ned «manuell avriming» i 6 sekunder for å skru av manuell avriming.

### **On/Off Standby modus:**

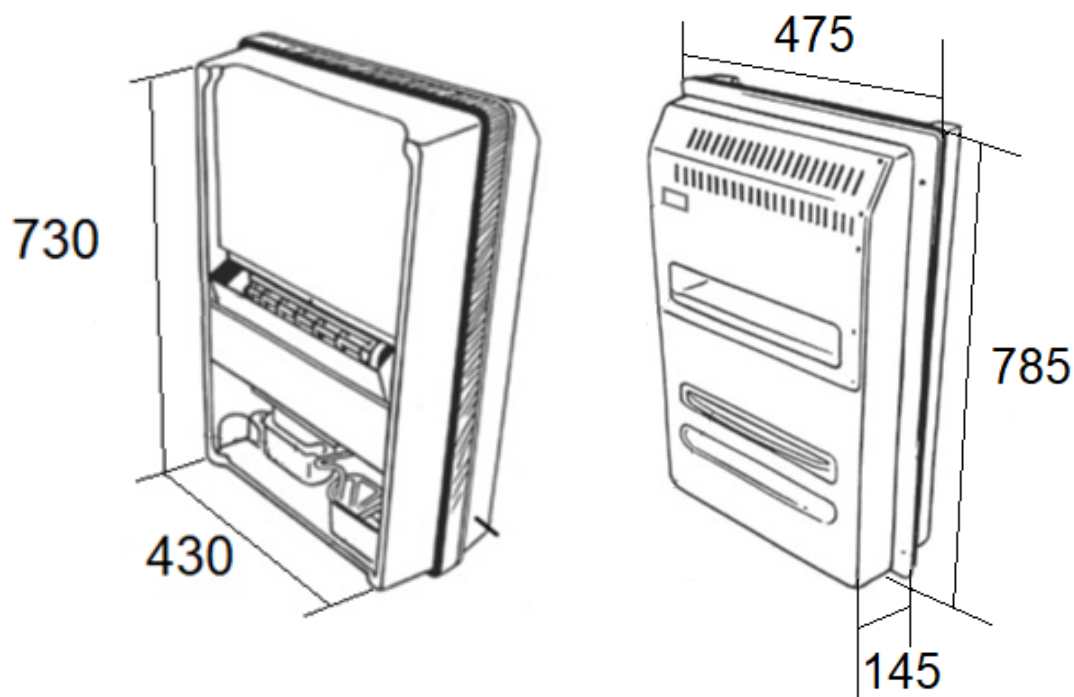
Bruk Standby modus når du ønsker å skru av kjølingen på kjøleaggregatet.

1. Trykk ned «On/Off» i 10 sekunder for å skru av kjølingen på kjøleaggregatet
2. Trykk ned «On/Off» i 10 sekunder for å sette på kjøling

### **Parameter oppsett: (ment for servicetekniker)**

1. Trykk "opp/ned" og hold nede i 5 sekunder for tilgang til parameter meny.
2. Første parameter gruppe vises "tHE"
3. Trykk "opp/ned" for å finne ønsket gruppe
4. Trykk "OK"
5. Første parameter vises
6. Trykk "opp/ned" for å finne ønsket parameter
7. Trykk "OK"
8. Trykk "opp/ned" for å finne ønsket setting.
9. Trykk "OK"

Displayet stiller seg automatisk tilbake til indikert temperatur etter 30 sekunder, eller trykk 2 x "tilbake"

**Mål og tekniske spesifikasjoner TCP 6 Polar LED**

	<b>TCP 6</b>
<b>Lysåpning ved montering i vegg</b>	440x740
<b>Minimums avstand fra tak til topp av lysåpning</b>	80mm
<b>Minimum luftmengde</b>	200cm <sup>2</sup>
<b>Klimaklasse</b>	T
<b>Omgivelsestemperatur</b>	15-43°C
<b>Spenning:</b>	220-240V 50Hz
<b>Strømtrekk:</b>	1,46 A
<b>Nettvekt</b>	27 kg
<b>Kjølemedie</b>	R600a 106g
<b>Automatisk avriming</b>	JA
<b>Overløp for kondensvann</b>	JA
<b>Støvfilter</b>	JA

## **Rengjøring og vedlikehold**

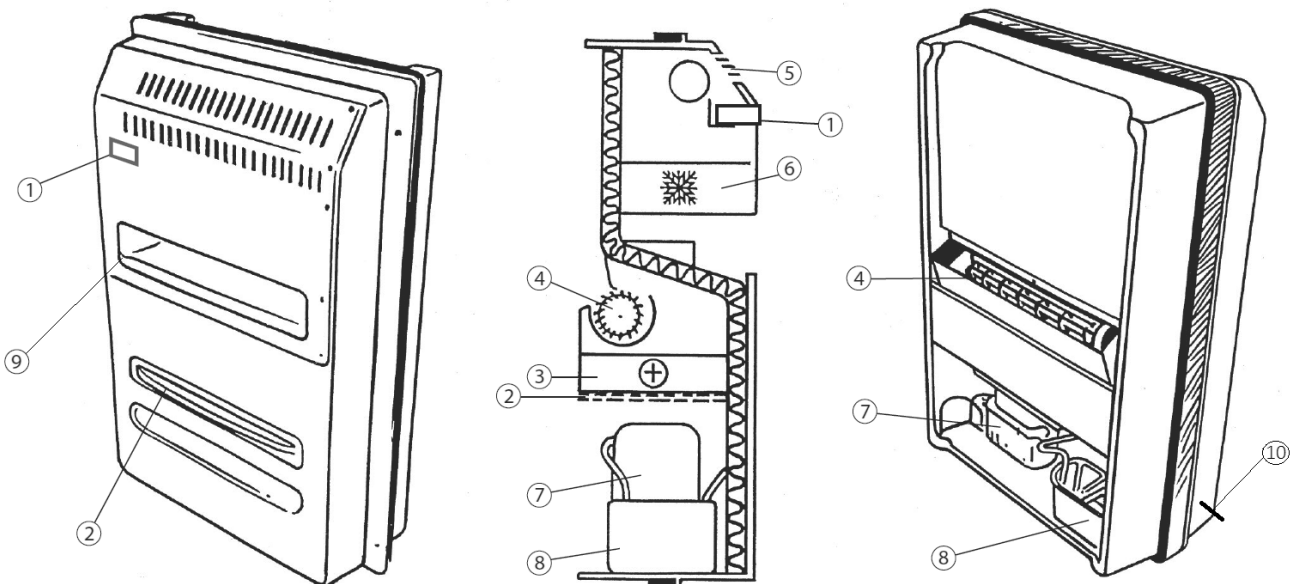
Det er forbrukerens ansvar å rengjøre og vedlikeholde kjøleaggregatet. Dette for å kunne opprettholde garantien.

### ***Rengjøring av støvfilter***

Rengjør kjølemaskinens støvfilter hver 3. måned eller oftere ved behov. Løsne støvfilterskuffen (2), trekk ut støvfilterfilter rammen (2) og støvsug duken ren for støv.

### ***Rengjøring av kjølerom/kjølehyrne***

For å unngå muggdannelse er det viktig med jevnlig rengjøring i kjølerommet. Bruk mildt såpevann, tørk av med fuktig klut.



1. Termostat
2. Støvfilter / Støvfilterskuff
3. Kondensator
4. Kondensatorvifte
5. Fordampervifte
6. Fordamper/kjøleribber
7. Kompressor
8. Fordunstningskar
9. Avløpsrør for kondensvann. Gummipakning på innsiden av deksel
10. Overløp/avløpsrør for kondensvann

**Feilsøking og service**

<b>Feil</b>	<b>Årsak</b>	<b>Behov</b>	<b>Handling</b>
<b>Dårlig kjøling</b>	Støvfilter tett	Rengjør støvfilter	Utbedres av bruker
	For høy omgivelses temperatur	Utbring av ventilasjon	Utbedres av bruker
	Kondensatorvifte defekt	Bytte viftemotor	Utbedres av servicepartner eller instruert personell. Kontakt Thermocold eller servicepartner for delekjøp
	Fordamper tett av is	Manuell avrivning	Utbedres av bruker
	Manglende luftspærre	Monter luftspærre	Utbedres av bruker/servicepartner. Kontakt Thermocold eller servicepartner for delekjøp.
<b>Ingen kjøling</b>	Kompressor går ikke	Sjekk sikring	Kontakt Thermocold eller servicepartner
	Termostat satt i Standby modus	Skru av Standby modus	Utbedres av kunde
<b>Vann renner over på framsiden av enheten.</b>	Avløpsrør for kondensvann tett	Stikk opp avløpsrør for kondensvann med en ledningsbit på 35 cm	Utbedres av kunde
	Dør har stått åpen	Lukk døren	Utbedres av kunde
	Magnetlist til kjøleromdør tetter ikke mot karm/vegg	Juster døren slik at den tetter mot karm eller vegg. Bytt magnetlist om nødvendig.	Utbedres av kunde/service partner. Kontakt Thermocold eller servicepartner for delekjøp.
	Tetteningspakning rundt kjøleaggregat utett eller utslitt.	Kontroller at pakning tetter hele veien rundt mellom kjøleaggregat og vegg. Bytt pakning om nødvendig.	Utbedres av kunde/service partner. Kontakt Thermocold eller servicepartner for delekjøp
	Luftlekkasje inn i kjølerom eller kjølehjørne. Ved høy luftfuktighet oppstår dette oftere.	Kontroller alle skjøter i vegg, tak og gulv er tette. Kontroller magnetlist til dør og tetteningspakning rundt kjøleaggregat. Fug skjøter med silikon. Bytt tetteningspakning og/eller magnetlist om nødvendig.	Utbedres av kunde/service partner. Kontakt Thermocold eller servicepartner for delekjøp
<b>Vann ut av overløpsrør</b>	Dør har stått åpen	Lukk døren	Utbedres av kunde
	Luftlekkasje inn i kjølerom eller kjølehjørne. Ved høy luftfuktighet oppstår dette oftere.	Kontroller alle skjøter i vegg, tak og gulv er tette. Kontroller magnetlist til dør og tetteningspakning rundt kjøleaggregat. Fug skjøter med silikon. Bytt tetteningspakning og/eller magnetlist om nødvendig.	Utbedres av kunde/service partner. Kontakt Thermocold eller servicepartner for delekjøp
<b>Vibrasjon eller støy</b>	Kjøleaggregatets plastkant treffer kjøleroms vegg	Løsne kjøleaggregatet så tettepakningen og ikke plastkant på kjøleaggregatet er i kontakt med vegg.	Utbedres av kunde/service partner
	Fordamper eller kondensator vifte i ubalanse	Bytte viftemotor	Utbedres av servicepartner eller instruert personell. Kontakt Thermocold eller servicepartner for delekjøp
	Kondensatorvifte defekt	Bytte viftemotor	Utbedres av servicepartner eller instruert personell. Kontakt Thermocold eller servicepartner for delekjøp

Ved behov for service kontakt:

- Thermocold KFD AS sin service avdeling Tlf. 69 10 24 00

- Lokal servicepartner/forhandler. Se Thermocold sine nettsider [www.thermocold.no](http://www.thermocold.no)

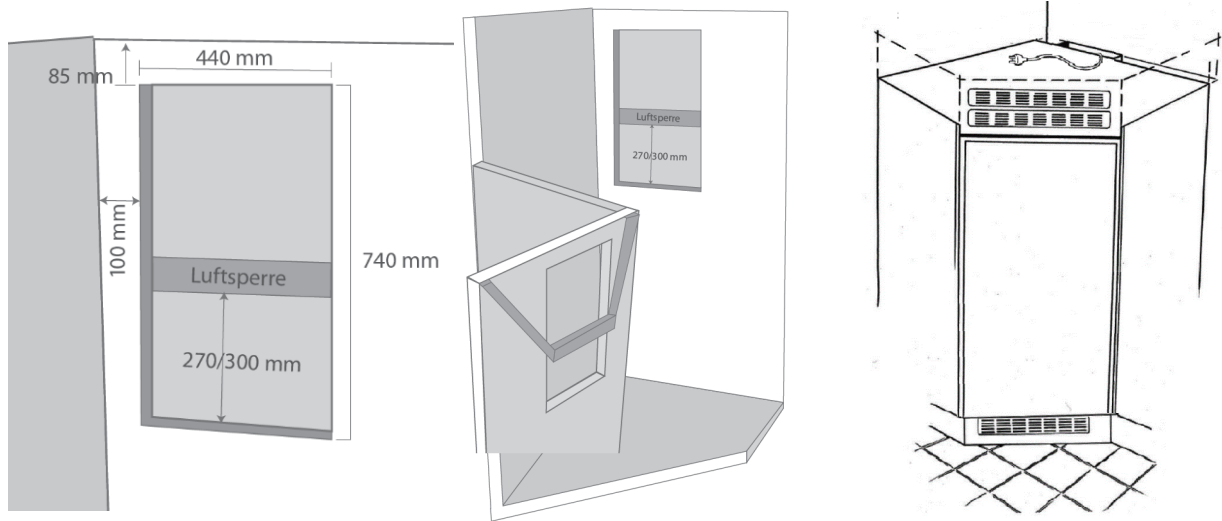
Ha serienummer klart. Dette finnes bak støvfilterskuffen (punkt 2 under rengjøring og vedlikehold)

**Utstysrliste**

	Type kjøleaggregat	Plastdeksel/ Plastdeksel for elementrom	Luftkanal i metall	Ventilasjons- rister	Laftevatt	Luftsperre kort (55cm)	Luftsperre lang(240cm)
Alt. 1	TCP 6						X

	<b>Luftsperre lang 240 cm</b>
---	-------------------------------

## Røros Metall Kjølehjørne 12V lys



1. Påse at hull i elementveggen er 440x480 mm Avstand fra tak til toppen av lysåpningen minimum 80 mm. Minimum luftgjennomstrømning igjennom rister 200 cm<sup>2</sup>
2. Stikkontakt monteres 2200mm fra gulvet og opp og 800mm fra hjørne og ut.
3. OBS! Må utføres av autorisert elektriker.
4. Hvis det **ikke** er montert luftsperre, må det monteres. Se figur.
5. Det monteres/ skal være montert 1 stk ventilasjonsrist i sokkelen og 2 stk ventilasjonsrister over døren ved takhøyt kjøkken.
6. Løft kjøleaggregatet inn i kjølehjørnet. Ta det hvile på gulvet eller en hylle. Nettledningen skyves opp og ut i overkant av luftkanal og festes slik at den ikke kan skli ned i luftkanalen igjen. Sett **ikke** støpselet inn i stikkontakten
7. Skyv inn kjøleaggregatet og skru det fast i hvert hjørne. Pakningen skal tette inn mot veggen.
8. Tilkobling til eksisterende lys:  
Kontakten for lys sitter på toppen av kjøleaggregatet. Kontakten gir ut 12V LED  
Ved tilkobling av ledskinne langs med døren: Ingen tiltak nødvendig  
Ved tilkobling av spott med pæretype G4: Lyskilden må byttes til pæretype: LED 12V G4 0,9W
9. Tilkobling av kontakt for lys 12V LED
  1. Løsne set skruen
  2. Klem låsehakene sammen og løft lokket
  3. Ledningene kobles til på N og L
  4. Fest ledningen under strekkavlaster
  5. Klem lokket tilbake og skru fast set skruen
10. Sett støpselet inn i stikkontakten og sjekk at aggregatet starter opp.

